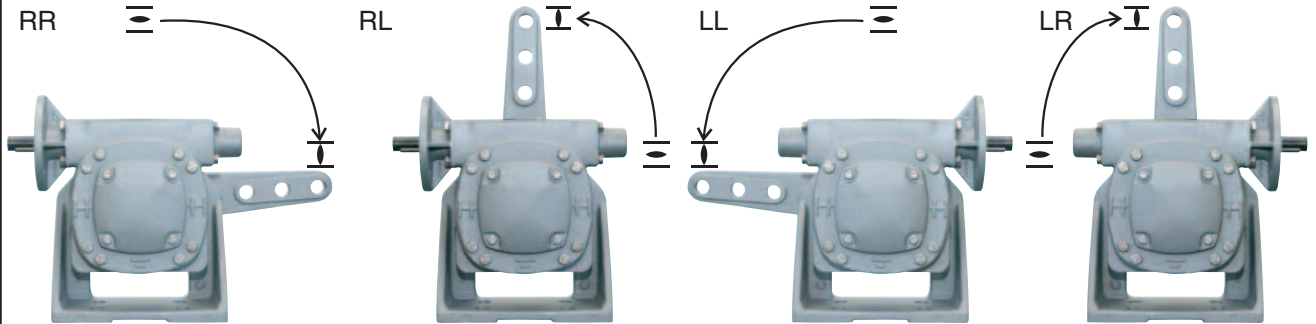


**Исполнения GF 50.3 – GF 250.3**

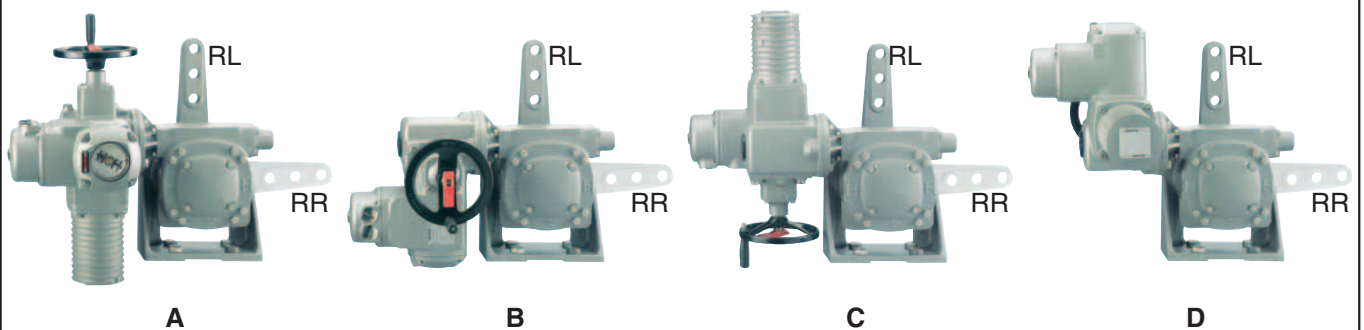


Описание четырех исполнений (с указанием направления вращения)  
Стандартно, редукторы поставляются в конечном положении ЗАКРЫТО:

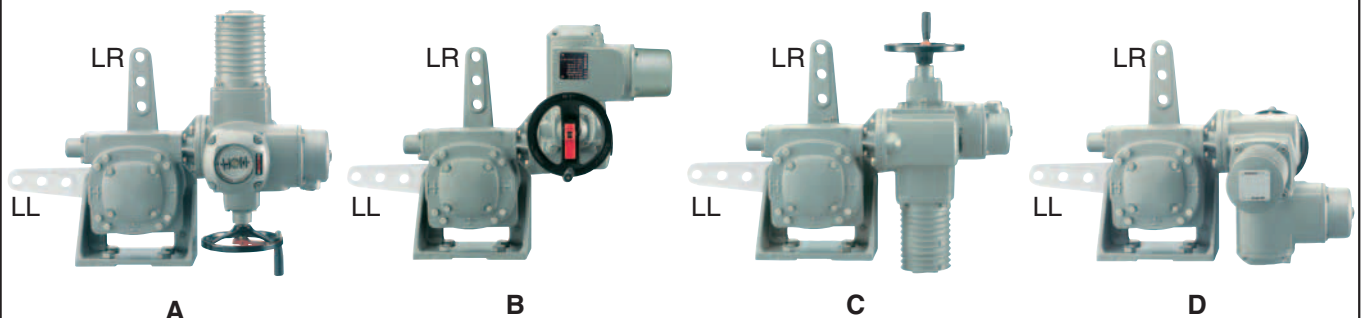
Код.обознач	Направление вращения на входном валу	Положение червячного вала	Напр-е вращ-я на выход. валу
RR	По часовой стрелке	<b>R</b> Правое	<b>R</b> По часовой стрелке
LL	По часовой стрелке	<b>L</b> Левое	<b>L</b> Против часовой стрелки
RL	По часовой стрелке	<b>R</b> Правое	<b>L</b> Против часовой стрелки
LR	По часовой стрелке	<b>L</b> Левое	<b>R</b> По часовой стрелке

**Монтажное положение многооборотного привода AUMA с рычажным редуктором** (необходимо указать при размещении заказа). **На рис. Монтажное положение при поставке.**

GF Исполнения **RR/RL**



GF Исполнения **LL/LR**



**Монтажное положение можно легко изменить позднее.**

Комбинация привода с редуктором GF до типоразмера 125.3 поставляется в монтажном положении в соотв. с заказом. Для удобства транспортировки, приводы в комбинации с GF типоразмером 160.3 и выше поставляются отдельно, рычаги при этом смонтированы в вертикальном положении.

**Примечание:**

Для исполнения SA 14.1/14.5 с GF 125.3, монтажные положения "С", исполнение RR/RL, и "А", исполнение LL/LR, невозможны "А", исполнение LL/LR, невозможны

Оставляем за собой право внесения изменений при усовершенствовании продукции. С появлением этого издания все предыдущие становятся недействительными.