



Установочный переключатель, серия 8030

- Взрывозащита по
 - IEC
 - ATEX
 - ГОСТ Р
- Применяется в
 - зоне 1 и зоне 2
 - зоне 21 и зоне 22
- Вид защиты IP65
- Прочный корпус из пластмассы
- Большая ручка переключателя с подсвечивающейся табличкой устройства
- Используется в диапазоне температур от - 50 °C до + 60 °C

Установочные переключатели серии 8030 используются для переключения осветительных установок. Для лучшего ориентирования при отказе освещения в поворотной рукоятке вставлена подсвечивающаяся табличка. Благодаря переключению на 90° коммутационное положение показывается однозначно. Это особенно важно тогда, когда лампа и выключатель находятся в разных помещениях.

Зоны 1 и 2, 21 и 22

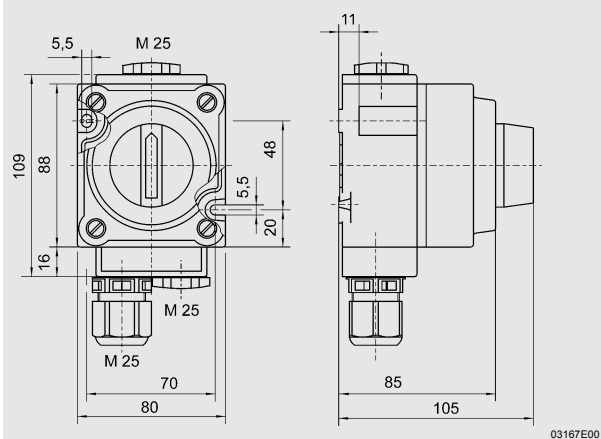
Таблица данных																					
Исполнение	Исполнение	Электрическая схема	Номер заказа	Вес кг																	
Установочный переключатель серии 8030	Выключатель ВКЛ-ВЫКЛ	<table border="1"> <tr><td>0°/360°</td><td></td><td></td></tr> <tr><td>90°</td><td>X</td><td>X</td></tr> <tr><td>180°</td><td></td><td></td></tr> <tr><td>270°</td><td>X</td><td>X</td></tr> </table> <p>13 23 14 24 08804E00</p>	0°/360°			90°	X	X	180°			270°	X	X	8030/51-033	0.600					
	0°/360°																				
90°	X	X																			
180°																					
270°	X	X																			
Переключатель двух цепей	<table border="1"> <tr><td>0°/360°</td><td>X</td><td>X</td></tr> <tr><td>60°</td><td></td><td></td></tr> <tr><td>120°</td><td>X</td><td>X</td></tr> <tr><td>180°</td><td></td><td></td></tr> <tr><td>240°</td><td>X</td><td>X</td></tr> <tr><td>300°</td><td></td><td></td></tr> </table> <p>11 23 12 24 08805E00</p>	0°/360°	X	X	60°			120°	X	X	180°			240°	X	X	300°			8030/51-035	0.615
0°/360°	X	X																			
60°																					
120°	X	X																			
180°																					
240°	X	X																			
300°																					

Технические данные																																	
Взрывозащита																																	
Газо-взрывозащита																																	
ATEX	⊕ II 2 G Ex de IIC T6																																
ГОСТ Р	2 Ex de IIC T6																																
Пылевзрывозащита																																	
ATEX	⊕ II 2 D Ex tD A21 IP65 T80 °C																																
ГОСТ Р	DIP A21 T _A 80°C, IP65																																
Сертификаты																																	
Россия	ГОСТ Р																																
Казахстан	ГОСТ К																																
Украина	ISCVE																																
Белоруссия	Проматомнадзор																																
Международный	IEC																																
Европа	ATEX																																
Материал																																	
Корпус	Полиэфир																																
Крышка	Полиамид																																
Затвор крышки	M4 x 22 винт с плоской головкой из нержавеющей стали (4x)																																
Расчетное рабочее напряжение	690 В AC, 250 В DC																																
Коммутационная способность	<table border="0"> <tr><td>AC 1</td><td>16 A</td><td>690 В</td><td></td></tr> <tr><td>AC 15</td><td>16 A</td><td>415 В</td><td></td></tr> <tr><td>AC 3</td><td>8 A</td><td>500 В</td><td></td></tr> <tr><td>AC 3</td><td>4 A</td><td>690 В</td><td></td></tr> <tr><td>DC 1</td><td>10 A</td><td>24 В</td><td></td></tr> <tr><td>DC 1</td><td>6 A</td><td>60 В</td><td></td></tr> <tr><td>DC 1</td><td>6 A</td><td>110 В</td><td>2 контакта, подключенных параллельно</td></tr> <tr><td>DC 1</td><td>6 A</td><td>220 В</td><td>3 контакта, подключенных параллельно</td></tr> </table>	AC 1	16 A	690 В		AC 15	16 A	415 В		AC 3	8 A	500 В		AC 3	4 A	690 В		DC 1	10 A	24 В		DC 1	6 A	60 В		DC 1	6 A	110 В	2 контакта, подключенных параллельно	DC 1	6 A	220 В	3 контакта, подключенных параллельно
AC 1	16 A	690 В																															
AC 15	16 A	415 В																															
AC 3	8 A	500 В																															
AC 3	4 A	690 В																															
DC 1	10 A	24 В																															
DC 1	6 A	60 В																															
DC 1	6 A	110 В	2 контакта, подключенных параллельно																														
DC 1	6 A	220 В	3 контакта, подключенных параллельно																														
Количество полюсов	2-полюсный																																
Срок службы	≥ 10 ⁶ коммутационных циклов																																
Диапазон рабочих температур	- 40 ... + 60 °C (- 50 ... + 60 °C по запросу)																																
Вид защиты	IP65																																
Соединительные клеммы	тонкопроволочный: 1,5 ... 2,5 мм ² однопроволочный: 1,5 ... 4,0 мм ²																																
Ввод проводки	1 x M25 x 1,5 кабельные вводы 1 x M25 x 1,5 заглушки																																

Принадлежности и запасные детали

Наименование	Изображение	Описание	Номер заказа	Вес кг	
Переключатель	 04836E00	Выключатель ВКЛ-ВЫКЛ	для установочного выключателя 8030/51-033	128441	0.128
		Переключатель	для установочного выключателя 8030/51-035	128450	0.128
Кабельные вводы и вводы проводки	 05864E00	8161/5-M25-17	1 шт.	138520	0.020

Чертежи (все размеры в мм) - Возможны изменения



8030/51 Установочный переключатель

Сохранено право на внесение изменений в технические данные, размеры, вес, конструкцию и возможности поставки. Изображения не влекут за собой обязательств.